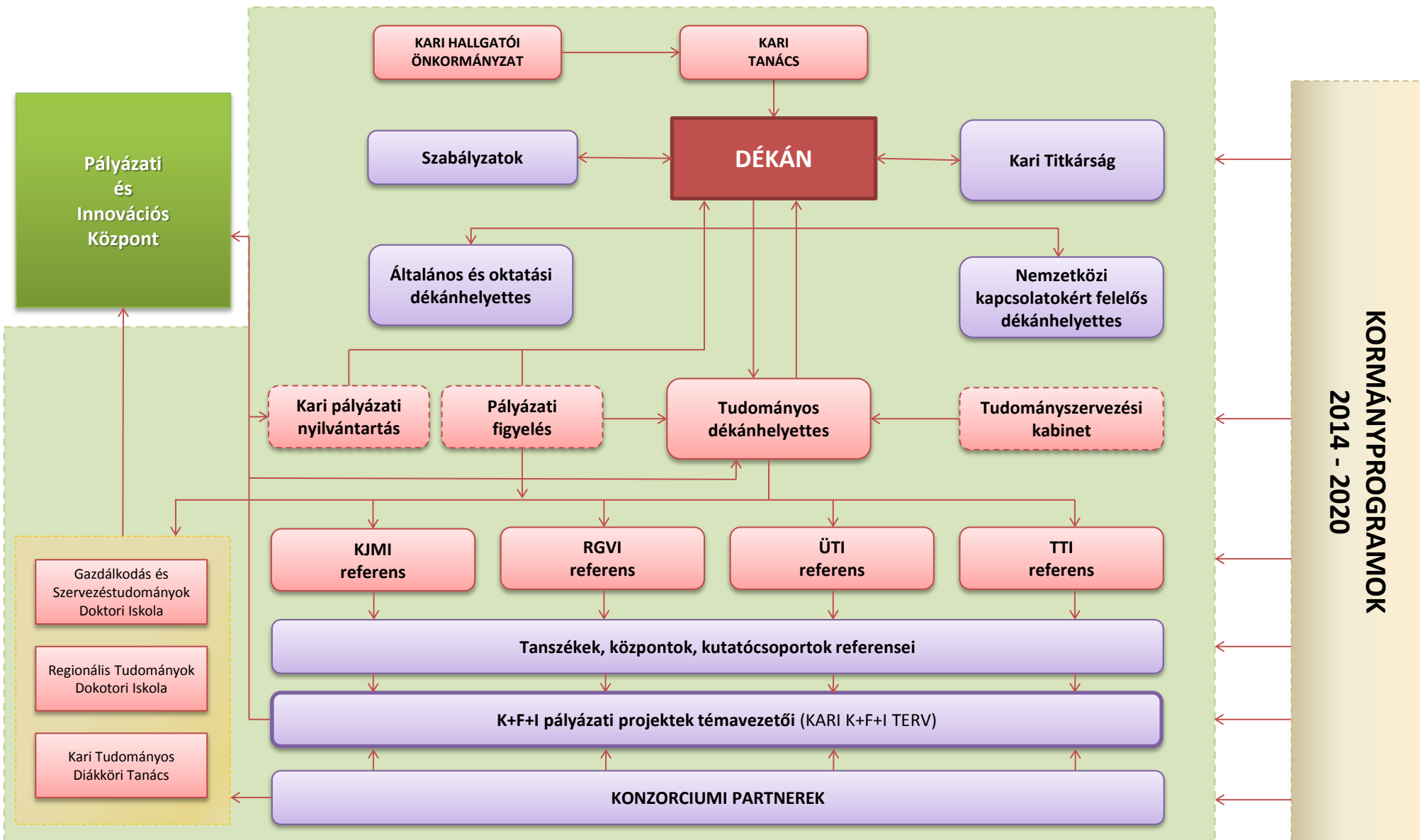
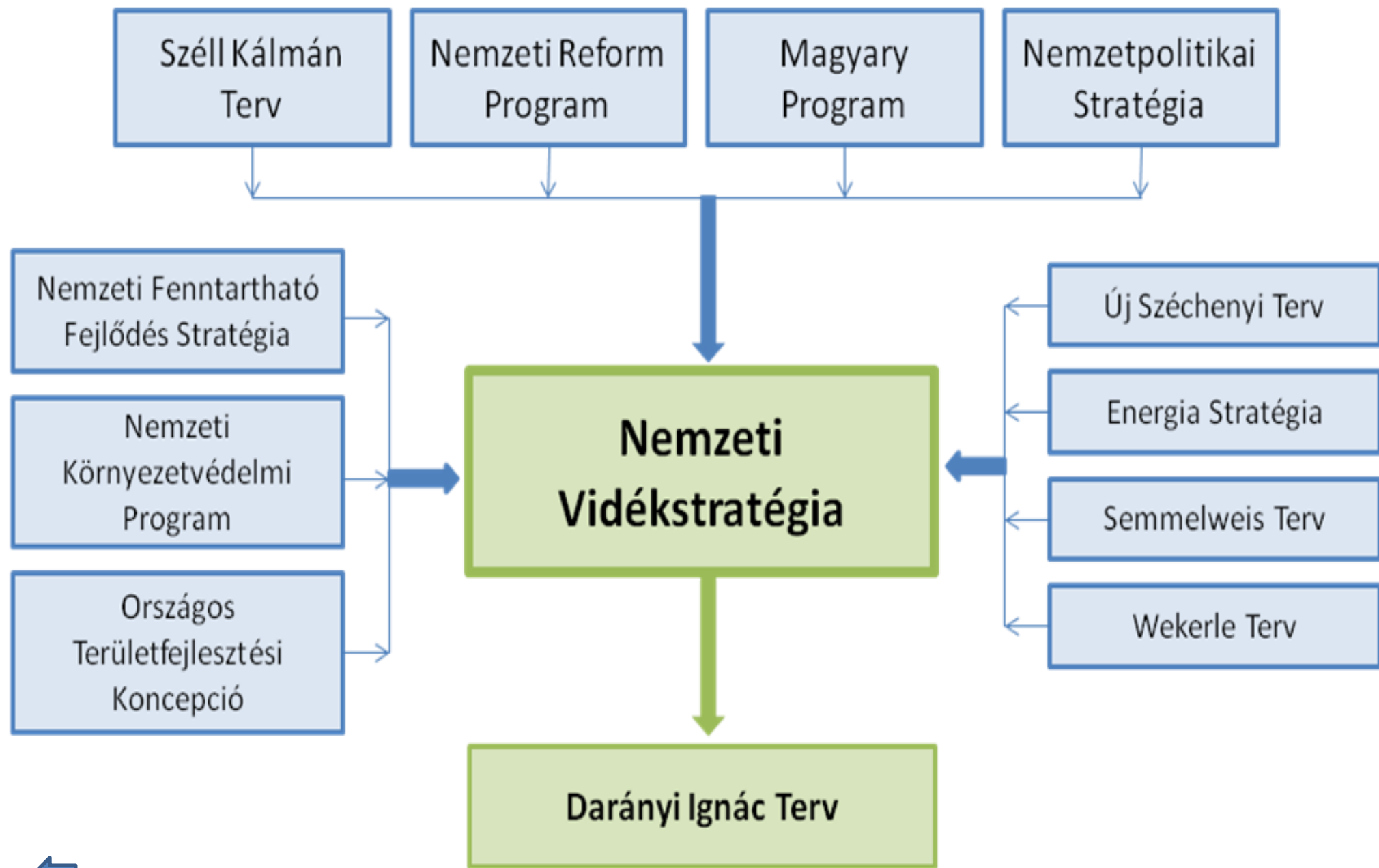


A GAZDASÁG- ÉS TÁRSADALOMTUDOMÁNYI KAR K+F PÁLYÁZATI RENDSZERE





Széll Kálmán
Terv

Nemzeti Reform
Program

Magyary
Program

Nemzetpolitikai
Stratégia

Nemzeti Fenntartható
Fejlődés Stratégia

Nemzeti
Környezetvédelmi
Program

Országos
Területfejlesztési
Koncepció

**Nemzeti
Vidékstratégia**

Új Széchenyi Terv

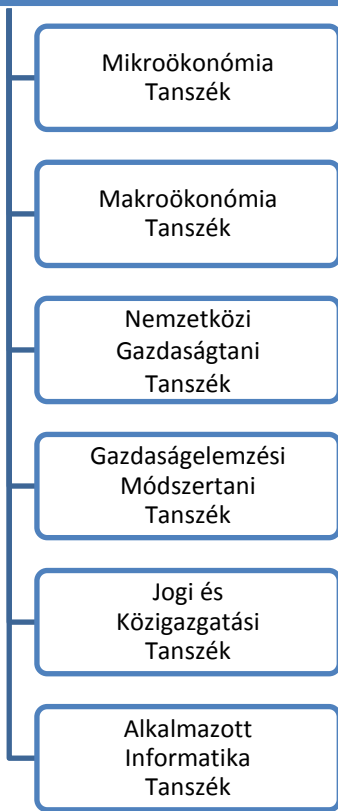
Energia Stratégia

Semmelweis Terv

Wekerle Terv

Darányi Ignác Terv

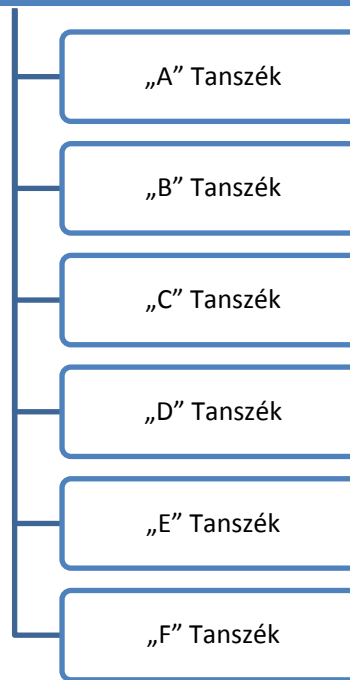
Közgazdaságtudományi, Jogi és Módszertani Intézet



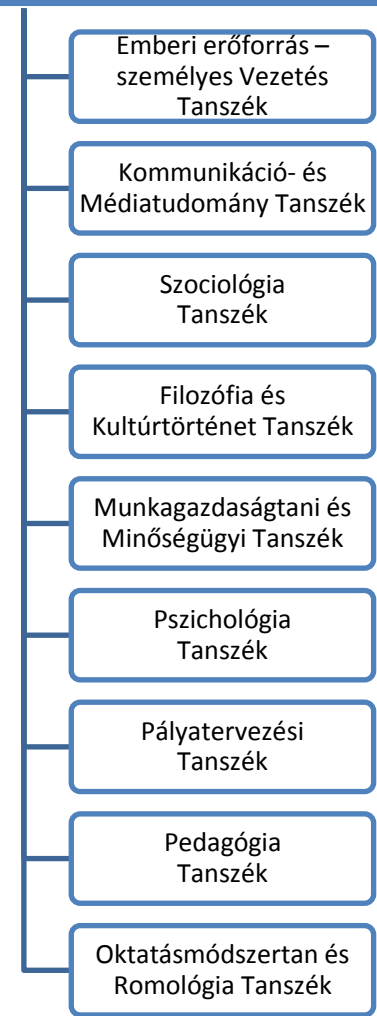
Regionális Gazdaságtani és Vidékfejlesztési Intézet



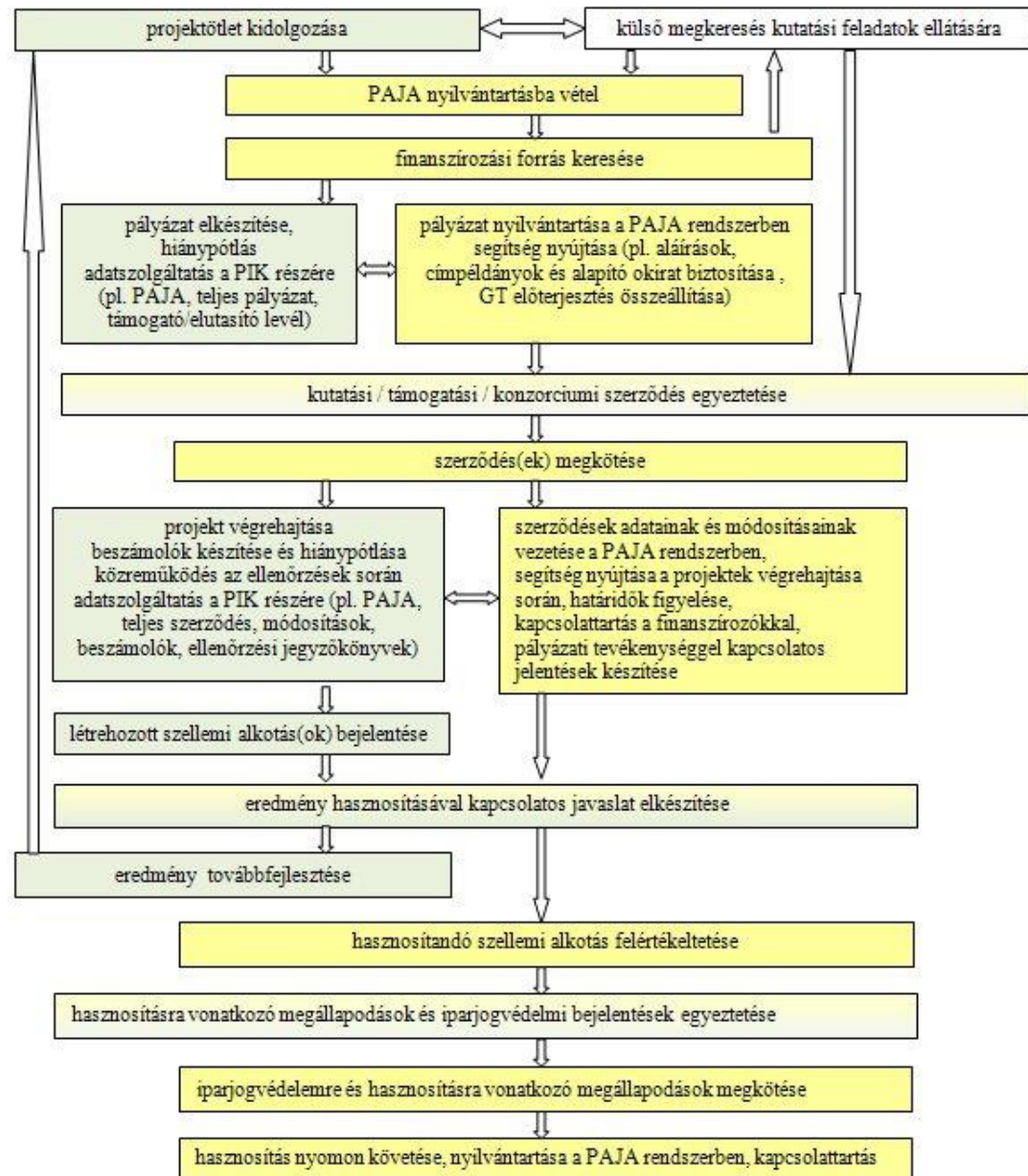
Üzleti Tudományok Intézete



Társadalomtudományi és Tanárképző Intézet



A témavezető és a PIK legfontosabb feladatai a projekt életpályája során



	Intézet	Tanszék	Pályázat címe	Témavezető	Tervezet	Beadva	Nyert	Elutasítva	Felfüggesztve	Befejezve	
1	KJMI										
2	TTI										
3	RGVI										
4	ÜTI										
5											
6											
7											
Összesen											

